

REAL-EL

INSTRUKCJA OBSŁUGI



GŁOŚNIK PRZENOŚNY
X-725

Dziękujemy za zakup produktu REAL-EL!

PRAWA AUTORSKIE

© 2024. ENEL GROUP OU.

Niniejsza Instrukcja i zawarte w niej informacje są chronione prawem autorskim. Wszelkie prawa zastrzeżone.

ZNAKI TOWAROWE

Wszystkie znaki towarowe są własnością ich właścicieli.

SPIS TREŚCI

1. ZALECENIA DO UŻYTKOWANIA PRODUKTU	1
2. ZAWARTOŚĆ OPAKOWANIA	1
3. ŚRODKI OSTROŻNOŚCI	2
4. OPIS TECHNICZNY	2
5. PODŁĄCZENIE I EKSPLOATACJA	3
6. SPECYFIKACJA	4

1. ZALECENIA DO UŻYTKOWANIA PRODUKTU

- Ostrożnie rozpakuj produkt, upewnij się, że w pudełku są wszystkie elementy zgodnie z instrukcją. Sprawdź urządzenie pod kątem uszkodzeń. Jeśli został uszkodzony podczas transportu – należy spisać protokołu szkody, który musi być podpisany przez kuriera; jeśli produkt nie działa, natychmiast skontaktuj się ze sprzedawcą.
- Nie włączaj urządzenia natychmiast po umieszczeniu go w pomieszczeniu, jeśli temperatura na zewnątrz jest ujemna!. Rozpakowany produkt musi być przechowywany w temperaturze pokojowej przez co najmniej 4 godziny.
- Przed użyciem produktu należy przeczytać uważnie instrukcję oraz przechowywać ją przez cały okres użytkowania.

2. ZAWARTOŚĆ OPAKOWANIA

- Głośnik przenośny — 1 szt.
- Kabel zasilający USB do USB Type C — 1 szt.
- Pasek na ramię — 1 szt.
- Instrukcja obsługi — 1 szt.
- Karta gwarancyjna — 1 szt.

3. ŚRODKI OSTROŻNOŚCI

- Nie należy rozmontowywać urządzenia i nie dokonywać naprawy samodzielnie. Serwis i naprawy powinny być wykonywane wyłącznie przez wykwalifikowany personel autoryzowanego centrum serwisowego. Lista autoryzowanych centrów serwisowych znajduje się na stronie www.real-el.com
- Należy chronić urządzenie przed wпадnięciem do otworów obcych przedmiotów.
- Należy chronić urządzenie przed wysoką wilgotnością, przedostaniem się wody i kurzu.
- Należy chronić głośnik przed przegrzaniem: nie umieszczaj go w pobliżu urządzeń grzewczych i unikaj bezpośredniego światła słonecznego.
- Nie należy używać do wycierania benzyny, alkoholu ani innych rozpuszczalników, ponieważ mogą one uszkodzić dekorowaną powierzchnię urządzenia. Do czyszczenia urządzenia używaj miękkiej, suchej szmatki.
- Jeśli urządzenie nie działa, należy skontaktować się ze sklepem, w którym został zakupiony.

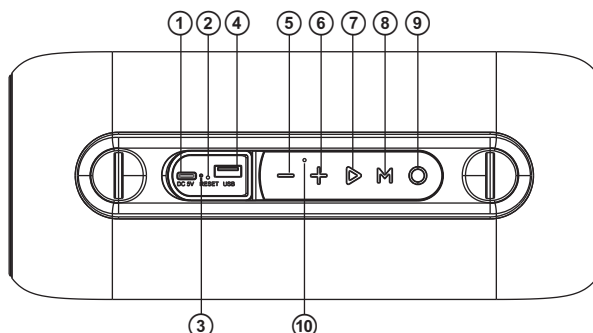
Cechy

- Potężny i wysokiej jakości dźwięk
- Podłączenie dwóch głośników do jednego źródła dźwięku naraz
- Bezprzewodowa transmisja sygnału poprzez Bluetooth
- Wodoodporność IPX5
- Podświetlenie RGB

4. OPIS TECHNICZNY

Panel sterowania:

- ① Port do ładowania DC 5V
 - ② Wskaźnik baterii
 - ③ RESET: Przywracanie do ustawień fabrycznych
 - ④ Złącze USB-flash
 - ⑤ Poprzedni utwór (długie naciśnięcie w trybie "odtwarzacz");
Zmniejszanie głośności (krótkie naciśnięcie)
 - ⑥ Następný utwór (długie naciśnięcie w trybie "odtwarzacz");
Zwiększanie głośności (krótkie naciśnięcie)
 - ⑦ Odtwórz / Pauza;
 - ⑧ Przełączanie trybu pracy (krótkie naciśnięcie);
Połączyć lub rozłączyć tryb TWS (długie naciśnięcie)
 - ⑨ ON/OFF : Włącznik zasilania (długie naciśnięcie)
 - ⑩ Mikrofon
- Krótkie naciśnięcie, aby odtworzyć lub zatrzymać / Przytrzymaj, aby włączyć/wyłączyć podświetlenie / Szybko dwukrotnie naciśnij, aby aktywować funkcję asystenta głosowego



5. PODŁĄCZENIE I EKSPLOATACJA

Ładowanie akumulatora

- Przed pierwszym uruchomieniem urządzenia należy całkowicie naładować baterię. Ładowarka nie wchodzi w skład zestawu. Skorzystaj do ładowania urządzenia z uniwersalnej ładowarki DC 5V/2 A.
- Podłącz kabel USB (załączony) do gniazda DC IN 5V na głośniku, po czym podłącz drugi koniec kabla do zasilacza sieciowego USB (dostępnego w sprzedaży). Następnie włóż wtyk zasilacza sieciowego USB do gniazdzka ściennego. Podczas ładowania wskaźnik świeci na biało. Gdy urządzenie będzie naładowane, wskaźnik zgaśnie.
- Po pełnym naładowaniu nie należy zostawiać urządzenia podłączonego do ładowarki na dłuższy czas.
- Nie należy ładować głośnika w niskich temperaturach otoczenia. Minimalna dopuszczalna temperatura otoczenia dla ładowania urządzenia to co najmniej 10°C.

Tryb Bluetooth

- Włącz tryb Bluetooth za pomocą przycisku M (Ⓜ) kilka razy. Po 2-3 sekundach urządzenie przejdzie w tryb wyszukiwania.
- Na źródle sygnału (telefon, tablet itp.) należy wybrać tryb wyszukiwania urządzeń Bluetooth. Na ekranie pojawi się nazwa «REAL-EL X-725», z którym chcesz nawiązać połączenie. Po udanym połączeniu rozlegnie się sygnał dźwiękowy.

Tryb TWS (jednoczesne połączenie dwóch systemów na raz)

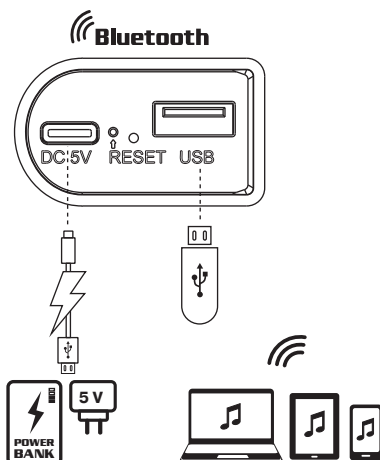
- Włącz dwie takie same głośniki «REAL-EL X-725» i aktywuj tryb Bluetooth.
- Na jednym z głośników naciśnij i przytrzymaj przycisk M (Ⓜ), aby przejść w tryb połączenia TWS (usłyszysz sygnał dźwiękowy), po udanym połączeniu usłyszysz krótki sygnał.
- Podłącz głośnik do źródła dźwięku.
- Aby rozłączyć tryb TWS, naciśnij i przytrzymaj przycisk M (Ⓜ).

Tryb odtwarzacza

- Włóż USB flash do odpowiedniego slotu, utwór będzie odtwarzany automatycznie.

Uwaga: Podczas trybu odtwarzania Bluetooth, jeśli podłączysz USB, Bluetooth zostanie wyłączony i rozpocznie się odtwarzanie USB. Naciśnij przycisk M (Ⓜ), aby ponownie przełączyć się do trybu Bluetooth.

USB NIE OBSŁUGUJE FUNKCJI POWER BANK. Złącze USB jest przeznaczone do podłączania pamięci USB. Nie używaj tego złącza do ładowania innych urządzeń - może to prowadzić do uszkodzenia systemu audio.



Zarządzanie połączeniami Hands-Free

- W trybie Bluetooth, podczas przychodzącego połączenia, krótko naciśnij przycisk Odtwarzanie/Pauza, aby odebrać połączenie, lub przytrzymaj, aby odrzucić połączenie.
- Podczas połączenia długie naciśnięcie przycisku Odtwarzanie/Pauza, aby przełączyć się na rozmowę telefoniczną.
- Aby zakończyć połączenie, krótko naciśnij przycisk Odtwarzanie/Pauza lub skorzystaj z telefonu komórkowego.

Resetowanie ustawień

- Jeśli urządzenie nie wyłącza się lub nie reaguje, użytkownik może krótko nacisnąć przycisk Reset, aby zresetować ustawienia.

6. SPECYFIKACJA

Parametry	Znaczenie
Moc (RMS)	15 (2 x 7.5) W
Pasma przenoszenia	80 - 16000 Hz
Średnica głośników	2 x Ø 70 mm
Obsługiwane profile Bluetooth	V5.3 + A2DP
Typ połączenia	USB / Bluetooth
Zasilanie	USB Type C / 5 V DC, 2 A
Akumulator	litowo-jonowy (Li-Ion) 3600 mAh, DC 3.7V
Zasięg Bluetooth	do 10 m
Materiał obudowy	tworzywo sztuczne
Wymiary	283 x 120 x 124 mm
Waga	1.3 kg

Uwagi:

- *Specyfikacje podane w tabeli są jedynie orientacyjne i nie mogą służyć jako podstawa roszczeń.*
- *Wytwory znaku towarowego REAL-EL są ciągle ulepszone. Z tego powodu specyfikacje techniczne i kompletność mogą ulec zmianie bez powiadomienia.*



Manufacturer: ENEL GROUP OU, Harju maakond, Rae vald, Jüri alevik,
Aruküla tee 55a, 75301, Estonia.

© **Registered Trademark of ENEL GROUP OU. Estonia.**